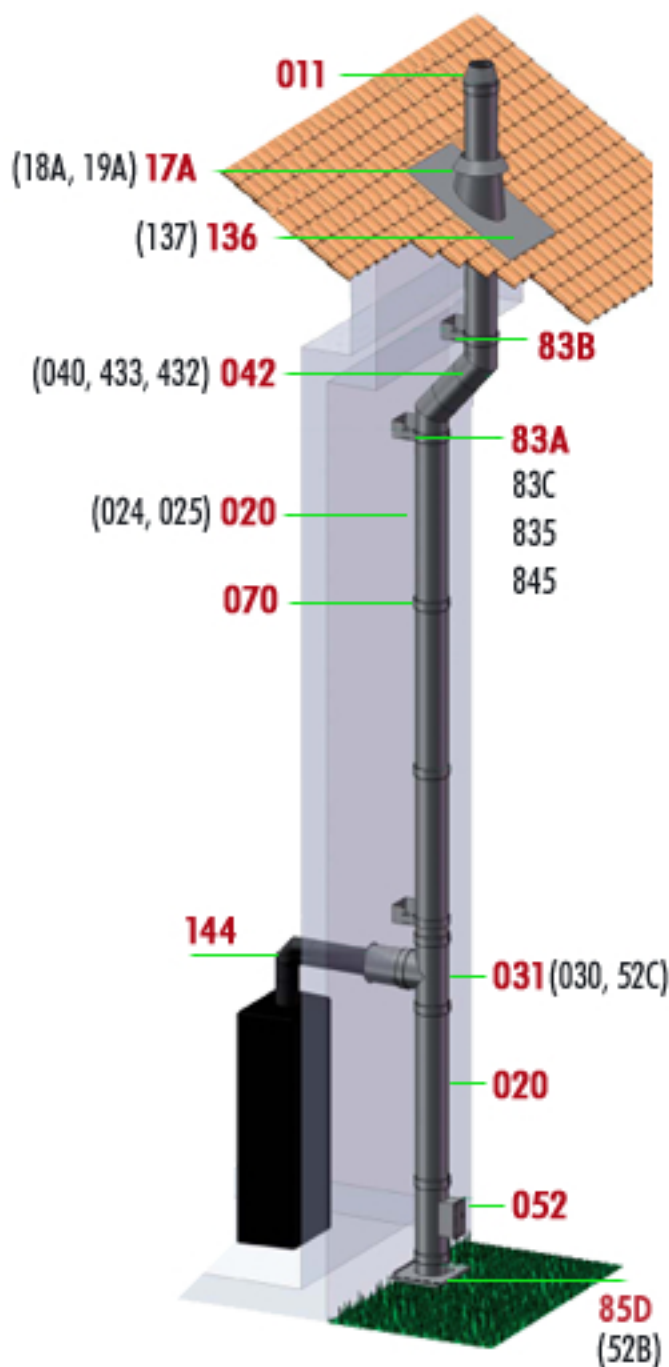


System Bertrams

Innenrohr aus 1.4404 (V4A)
Außenschale aus 1.4301 (V2A)

Bitte achten Sie nicht nur auf den Preis,
sondern auch auf die Materialgüte!

Standard-Variante: 35 mm Dämmung / 0,4 mm Materialstärke
Premium-Variante: 35 mm Dämmung / 0,6 mm Materialstärke



**Auch lieferbar System jeremias,
System DINAK und System eka!**

- 010** Regenhaube Weitere Informationen
auf Anfrage!
- 011** Mündungsabschluss
- 020** Längenelement 960 mm (024, 025)
(auch 440/270/140 mm erhältlich)
- 17A** Dachabdeckung (18A, 19A)
- 136** Blendblech 30°-45° (auch 0°-30° = 137)
- 821** Dachhalter (Sparrenbefestigung)
- 671** Schornsteinerhöhung
für bestehende Schornsteinköpfe
- 83B** Wandhalter Standard mit Abstand 50 mm
(auch 83A, 83C, 835, 845)
- 042** Winkel 30° (040, 433, 432)
- 070** Klemmband
- 144** Kürzbares Anschlusselement
- 031** T-Stück 90°
- 052** Reinigungselement mit Tür
- K0-6** Konsolen für Wandmontage
- 85D** Isolierte Verankerungsplatte mit Ablauf (52B)